

## ЛИСТ РЕГИСТРАЦИИ ИЗМЕНЕНИЙ

ОСТ 34-42-730-85

Изм.	Номер листов (страниц)				Номер документа	Подпись	Дата	Срок введения изменений
	измененных	замененных	новых	аннулированных				

УДК 621, 643-219

Группа Б 25

## ОТРАСЛЕВОЙ СТАНДАРТ

Блок подвески с

главником

Конструкция и размеры

ОКП 311312

ОСТ

34-42-731-85

Вводится впервые

Приказом Министерства энергетики и электрификации СССР  
Срок действия установлен  
с 01 января 1986 г.  
до 31 декабря 1990 г.

1. Настоящий стандарт распространяется на подвески вертикальных трубопроводов ТЭС, АЭС с Дн 57 + 630 мм и пылегазо-воздухопроводов ТЭС с Дн или Ау = 325 + 2020 мм.

2. Варианты приварки подвесок к коробам пылегазо-воздухопроводов и выполнение монтажных приварок тяг подвесок приведены в приложении 2 рис. 1 и 6.

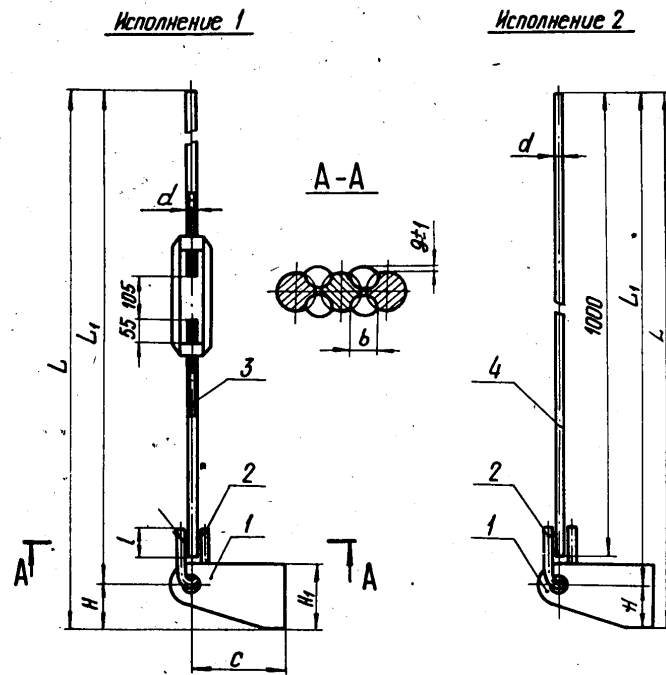
3. Конструкция и основные размеры, допускаемые нагрузки и материал деталей должны соответствовать указанным на чертеже и в табл.1 и 2.

Издание официальное

ГР 8372654 от 17.02.86г.

Перепечатка воспрещена

И19



120

Таблица 1  
Размеры в мм.

Обозначение блока подвески с плывилом	Допустимая нагрузка на блок кН (тс)		d	H	C	L <sub>1</sub>	L		l	b	g	Масса, кг		
	Шп.1	Шп.2					Шп.1	Шп.2						
01	02	4,4(450)	12	132	150	200	725	1025	860	1160	35	10	3	2
03	04	14,7(1500)	16	225	250	250	735	1030	960	1255	45	12	7	6
05	06	23,5(2400)	20	320	350	300	750	1040	1070	1360	50	14	12	11

Пример условного обозначения блока подвески с плывилом и тяеиной резьбовыми М20 мм:

Блок подвески с плывилом 05ОСТ34-42-731-85

то же с тягой гладкой диаметром d 20 мм:

Блок подвески с плывилом 06 ОСТ 34-42-731-85

3.1. Сварка ручная электродуговая Электрод типа Э42А ГОСТ 9467-75

3.2. Остальные технические требования по ТУ 34-42-10380-83

3.1. Сварка ручная электродом  
 3.2. Остальные технические требования по ТУ 34-42-10380-85

Стр. 4 ОСТ 34-42-731-85

Таблица 2

Обозначение блужа таблички с плавником		Поз. 1 Плавник шт	Поз. 2 Ушко шт	Поз. 3 Тяга резьбовая с муфтой шт	Поз. 4 Тяга гладкая шт
Обозначение по					
Исп. 1	Исп. 2	1-ОСТ 34-42-734-85	1-ОСТ 34-42-729-85	ОСТ 34-42-739-85	2-ОСТ 34-42-729-85
01	02	1-01	1-01	01	2-05
03	04	1-02	1-02	02	2-35
05	06	1-03	1-03	03	2-65

Лист регистрации изменений  
 ОСТ 34-42-731-85

Изм.	Номер листа (страницы)		Номер документа	Подпись	Дата	Сделана запись в кат.
	измененных	замененных				

123